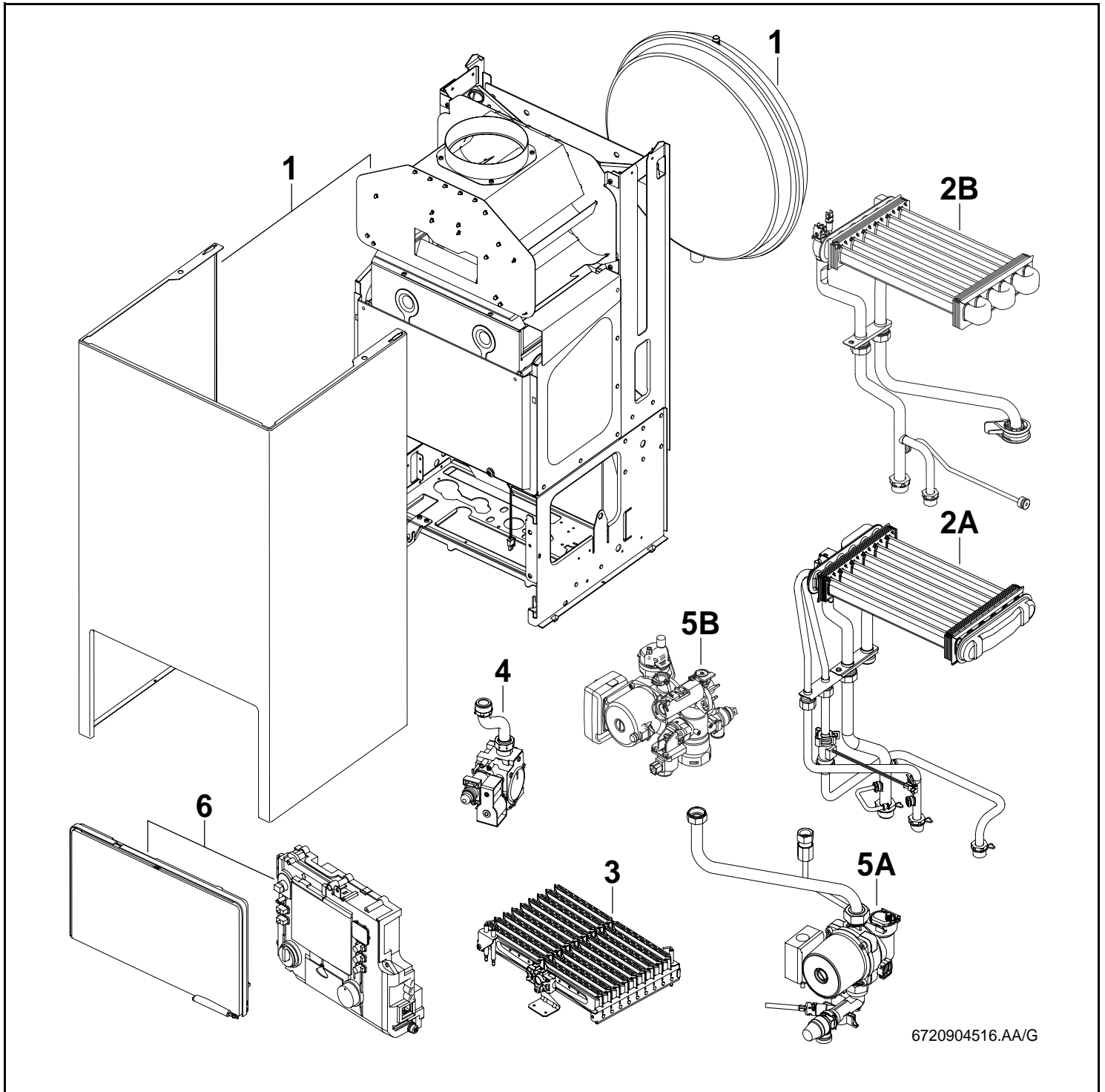


U054-24 U054-24K



6720904516.AA/G

Wichtige Hinweise

- Ersatzteile dürfen nur von einem zugelassenen Installateur eingebaut werden!
- Die genannten Preisgruppen können sich während der Gültigkeit dieser Ersatzteilliste ändern. Wir empfehlen Ihnen daher, die Preisgruppen anhand der jeweils gültigen Preisliste zu prüfen.
- Im Anhang finden Sie:
 - die Übersetzungen aller verwendeten Teilebezeichnungen
 - eine Übersicht der Gerätetypen und Länder, für die diese Ersatzteilliste gilt.

Important notes

- The spare parts may only be installed by an approved installer!
- The price groups quoted may change during the period of validity of this spare parts list. We therefore advise you to check the price groups against the current price list.
- In the appendix you will find:
 - a list of translations of the names of all parts used
 - a list of the models and countries to which this spare parts list applies.

Indications importantes

- L'installation des pièces de rechange doit être effectuée par un professionnel qualifié !
- Les groupes de prix indiqués peuvent changer durant la durée de validité de la présente liste des pièces de rechange. Nous vous recommandons donc de vérifier les groupes de prix au moyen de la liste de prix correspondante en vigueur.
- Veuillez trouver en annexe :
 - les traductions de toutes les désignations des pièces utilisées
 - une vue globale des types de chaudières et des pays pour lesquels la présente liste des pièces de rechange est valable.

Avvertenze importanti

- Le parti di ricambio possono essere montate esclusivamente da personale qualificato ed in possesso dei requisiti tecnico-professionali (L. 46/90).
- Durante il periodo di validità della presente lista ricambi, i gruppi inerenti i prezzi riportati, possono essere soggetti a cambiamenti. Pertanto, è sempre consigliata una verifica basata sul confronto tra i gruppi prezzi riportati ed il relativo listino prezzi in vigore.
- In appendice sono reperibili:
 - traduzione di ogni descrizione relativa alle varie parti di ricambio
 - elenco di sigle e codici, corrispondente ai vari paesi di destinazione.

Indicaciones importantes

- ¡Los repuestos solamente deben ser montados por los servicios técnicos oficiales de la marca!
- Los grupos de precios citados pueden sufrir alteraciones durante el período de vigencia de esta lista de repuestos. Recomendamos por ello contrastar los grupos de precios en base a las respectivas listas de precios vigentes.
- En el anexo podrá encontrar:
 - la traducción de todas las denominaciones de piezas empleadas
 - una relación de los tipos de aparato y países en los que se aplica esta lista de repuestos.

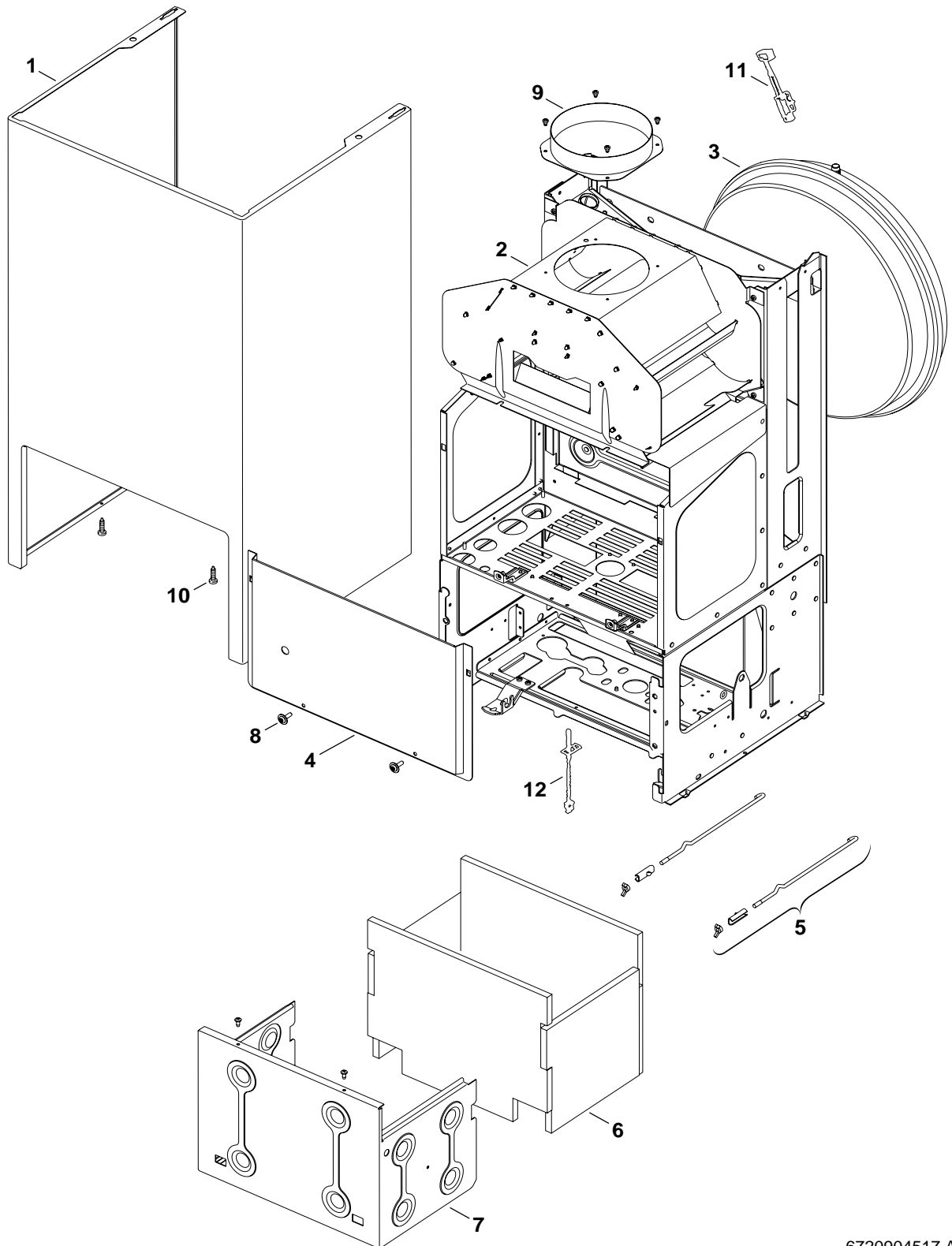
Belangrijke aanwijzing

- Onderdelen mogen alleen door een erkend installateur worden vervangen!
- De genoemde prijsgroepen uit de onderdelenlijsten kunnen worden vergeleken met de nu geldende prijsgroepenlijst. Aanbevolen wordt de prijslijst te controleren op de nu geldende data.
- In de bijlage vindt u:
 - de vertalingen van de gebruikte onderdelentekeningen
 - een overzicht van toesteltypen en de landen waarvoor deze onderdelenlijst bedoeld is.

Spare parts list
Ersatzteilliste

Liste des pièces de rechange
Lista parti di ricambio

Lista de repuestos
Onderdelenlijst



6720904517.AA/G

1

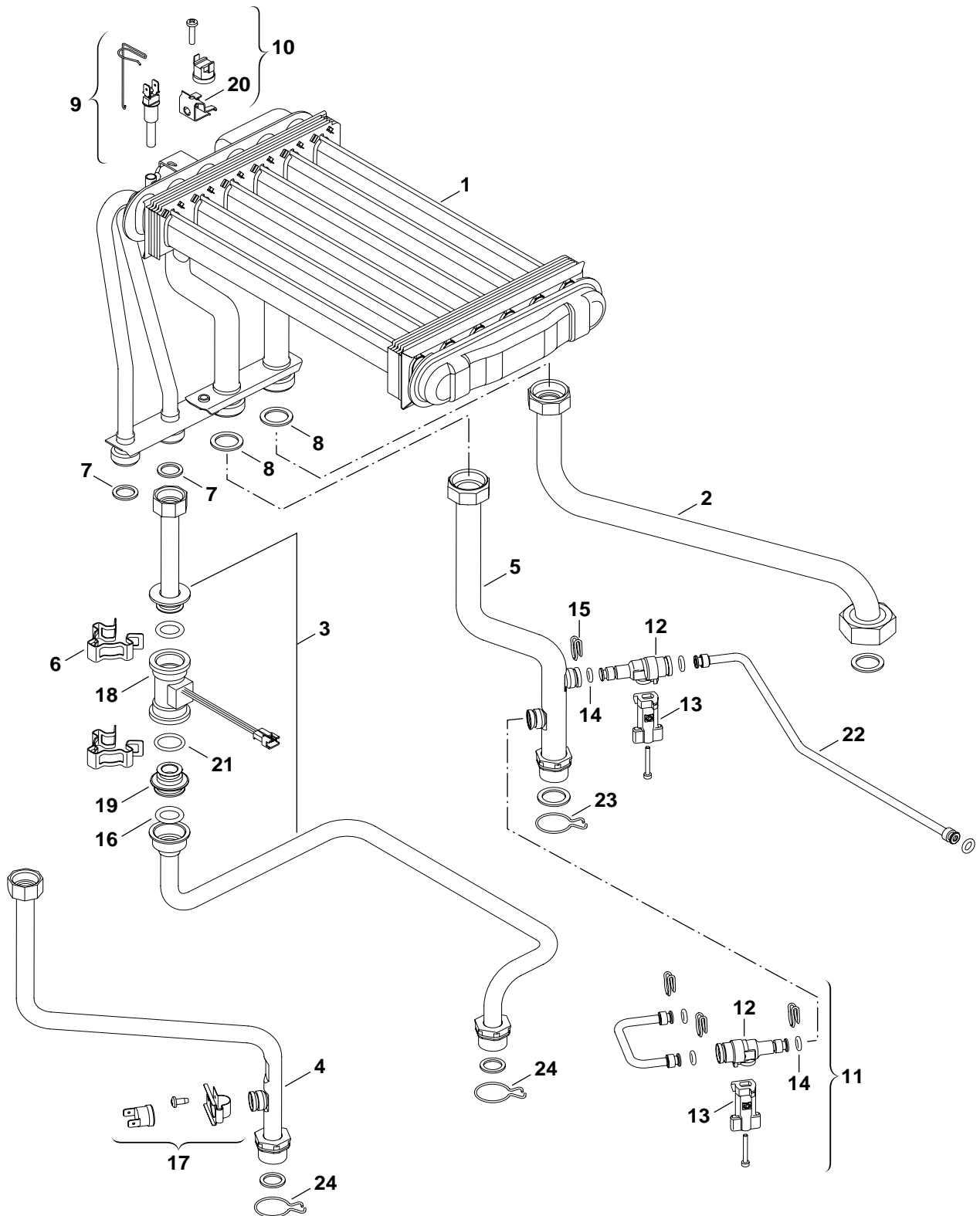
Sheet metal
Blechteile
Pièces de tôle
Parti di lamiera
Piezas de chapa
Mantel

U054-24
U054-24K

Spare parts list
Ersatzteilliste

Liste des pièces de rechange
Lista parti di ricambio

Lista de repuestos
Onderdelenlijst



6720904518.AA/G

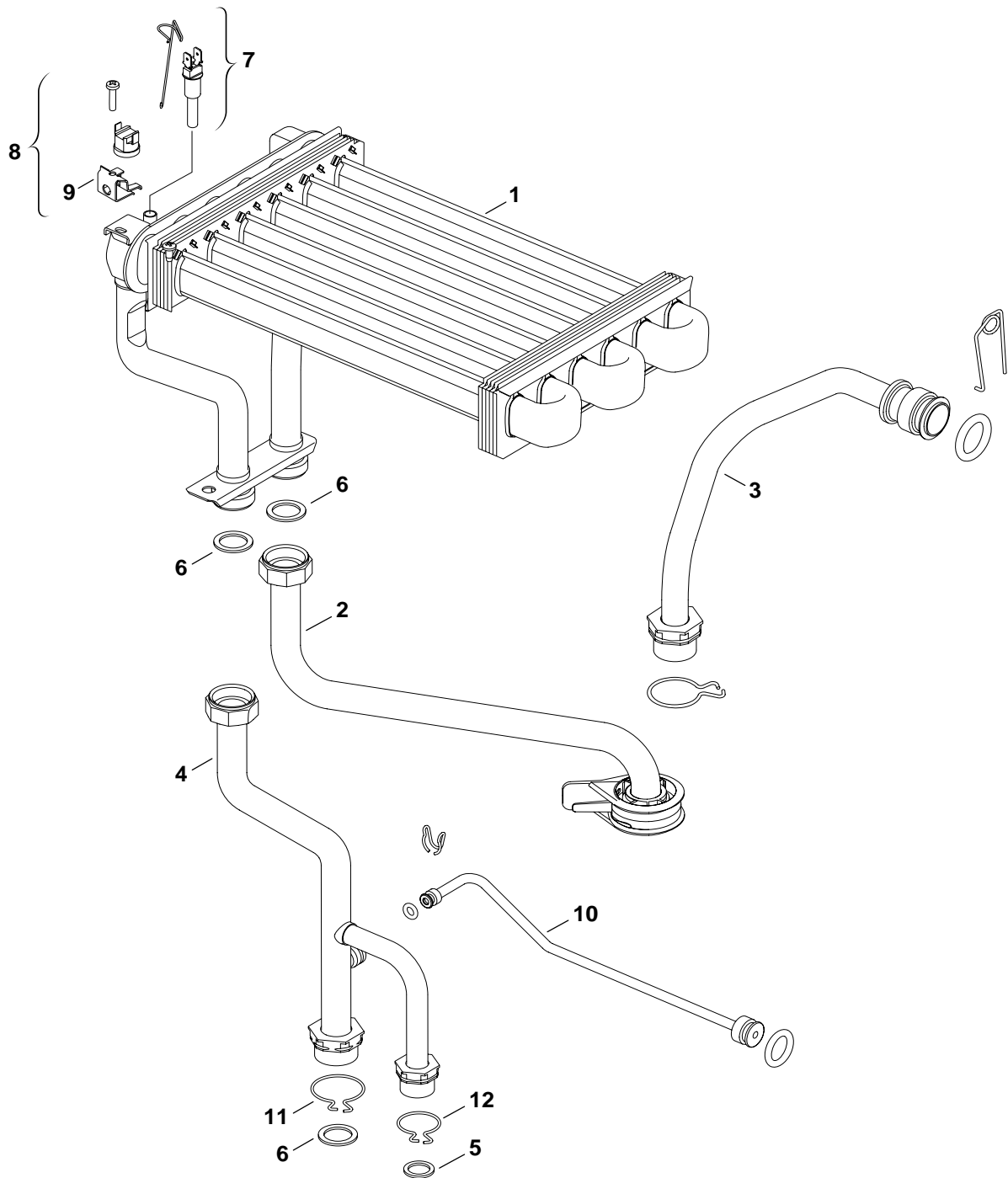
2 Heat exchanger
Wärmeübertrager
Caloporteur
Blocco lamellare
A Cambiador de calor
Warmtewisselaar

U054-24K

Spare parts list
Ersatzteilliste

Liste des pièces de rechange
Lista parti di ricambio

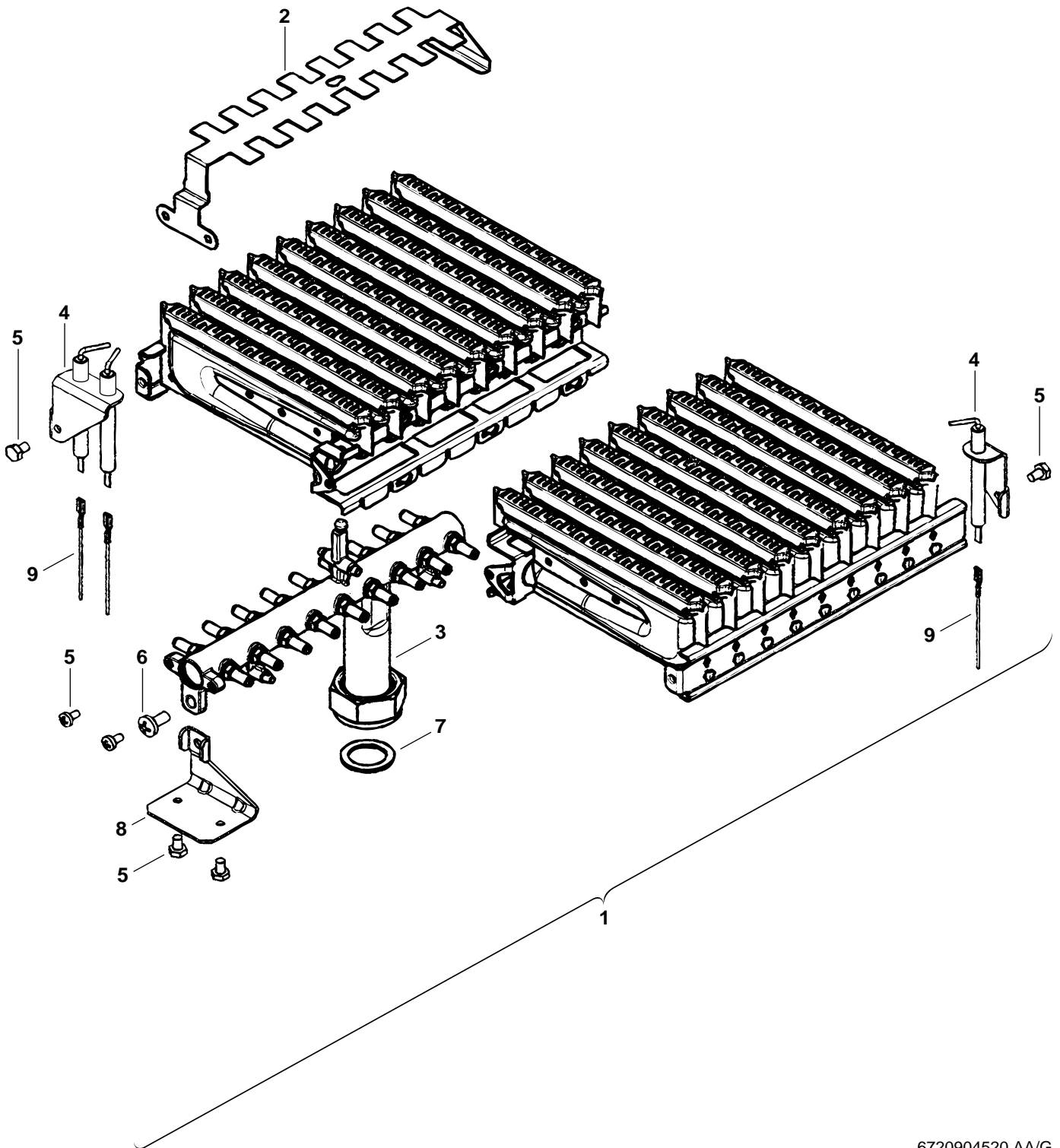
Lista de repuestos
Onderdelenlijst



6720904519.AA/G

2 Heat exchanger
Wärmeübertrager
Caloporteur
B Blocco lamellare
Cambiador de calor
Warmtewisselaar

U054-24

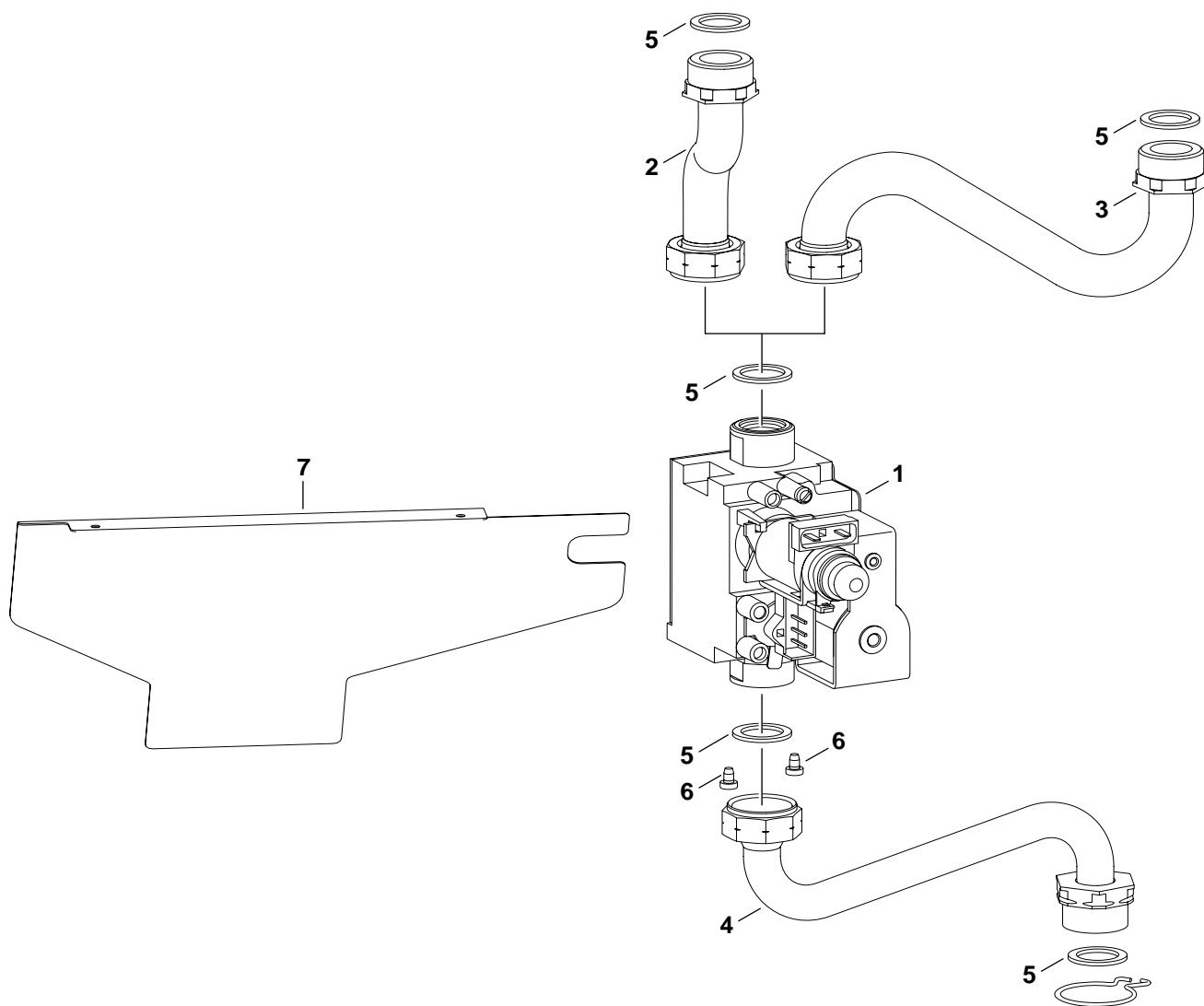


6720904520.AA/G

3

Burner
Brenner
Brûleur
Bruciatore
Quemador
Brander

U054-24
U054-24K

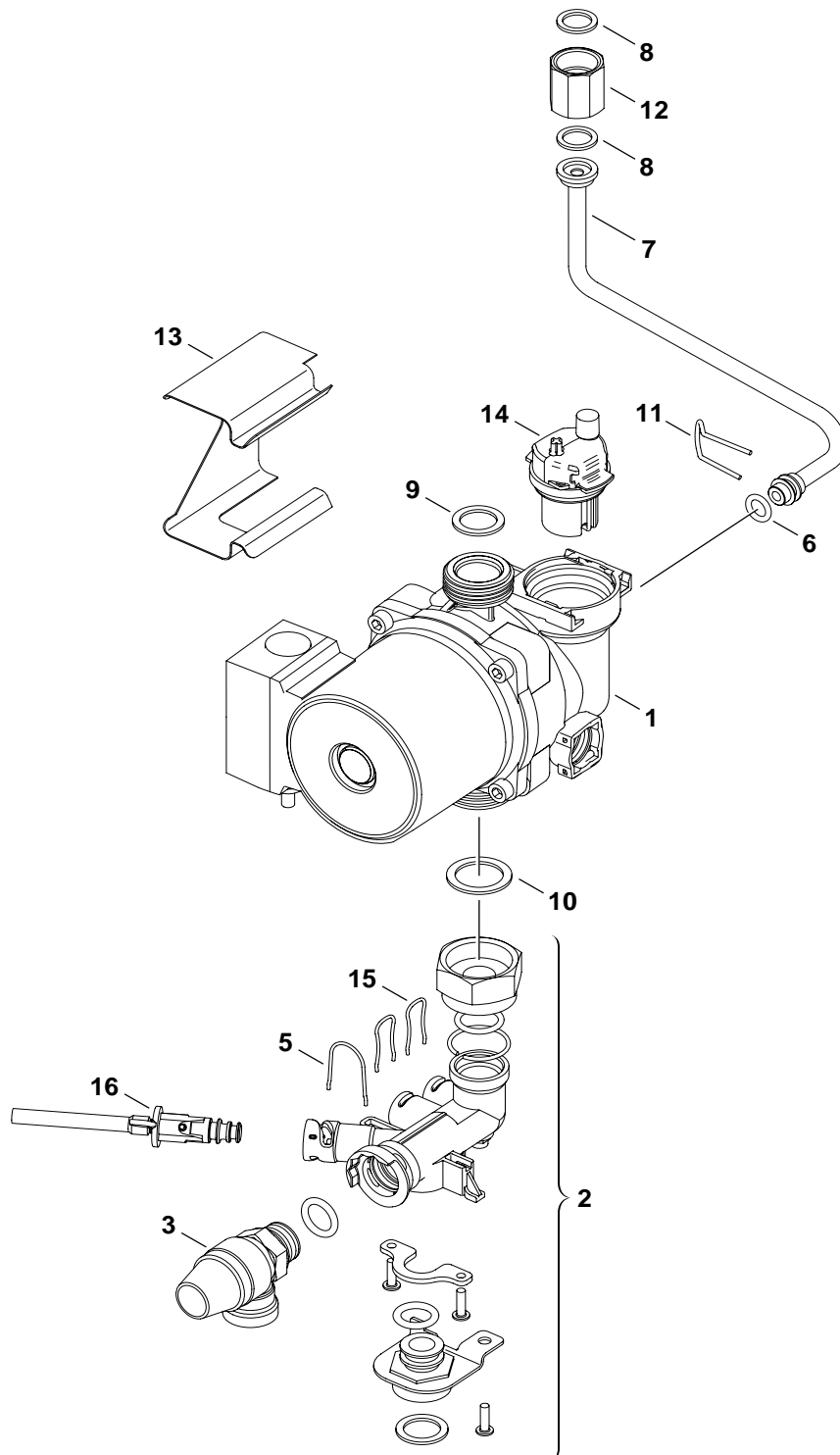


6720904521.AA/G

4

Gas valve
Gasarmatur
Bloc gaz
Gruppo gas
Cuerpo de gas
Gasregelblok

U054-24
U054-24K



6720904522.AB/G

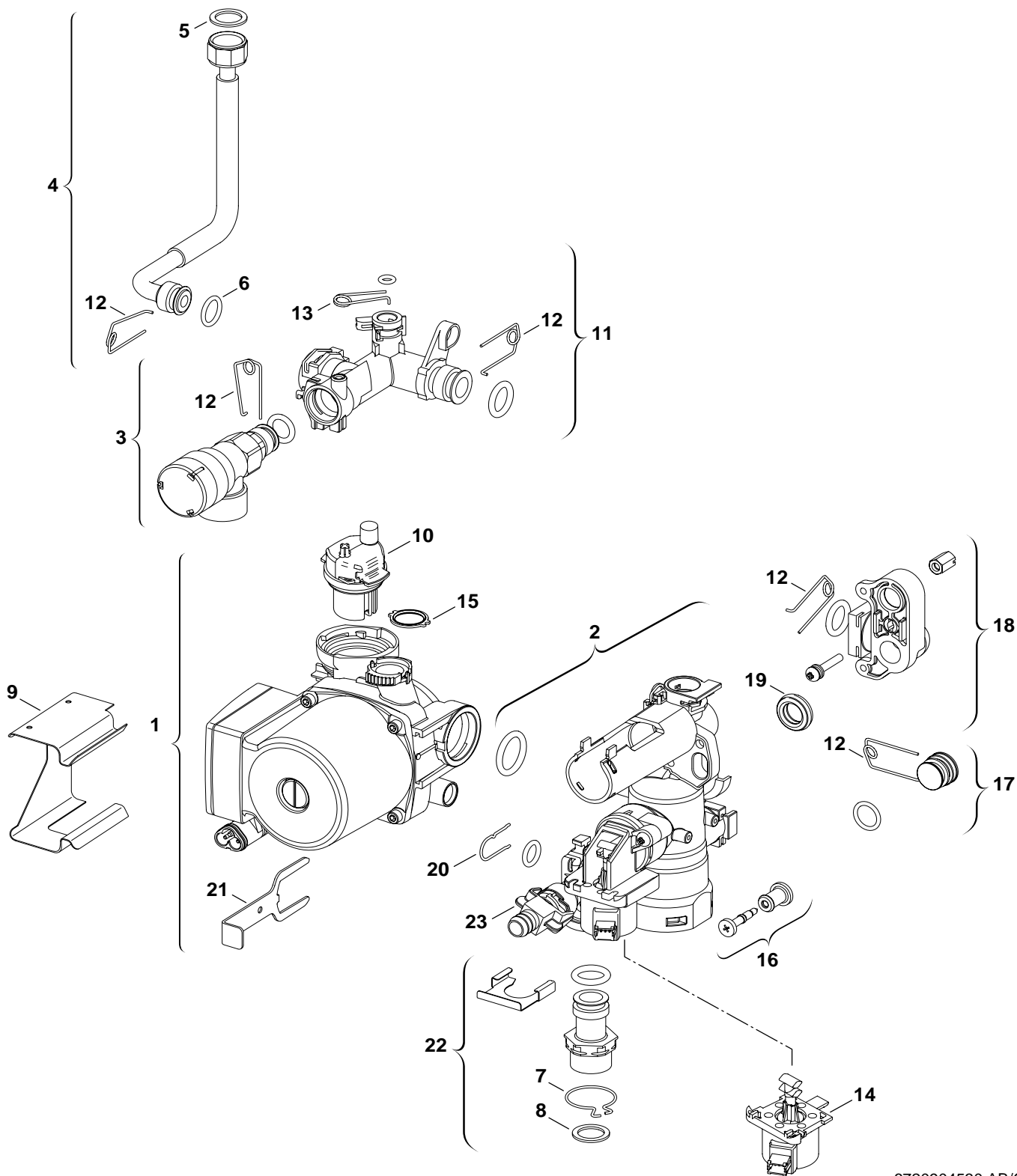
5
Pump/Tubes
Pumpe/Rohre
Pompe/Tubes
Pompa/Raccordi
A
Bomba/Tubos
Pomp/Pijps

U054-24K

Spare parts list
Ersatzteilliste

Liste des pièces de rechange
Lista parti di ricambio

Lista de repuestos
Onderdelenlijst



6720904530.AB/G

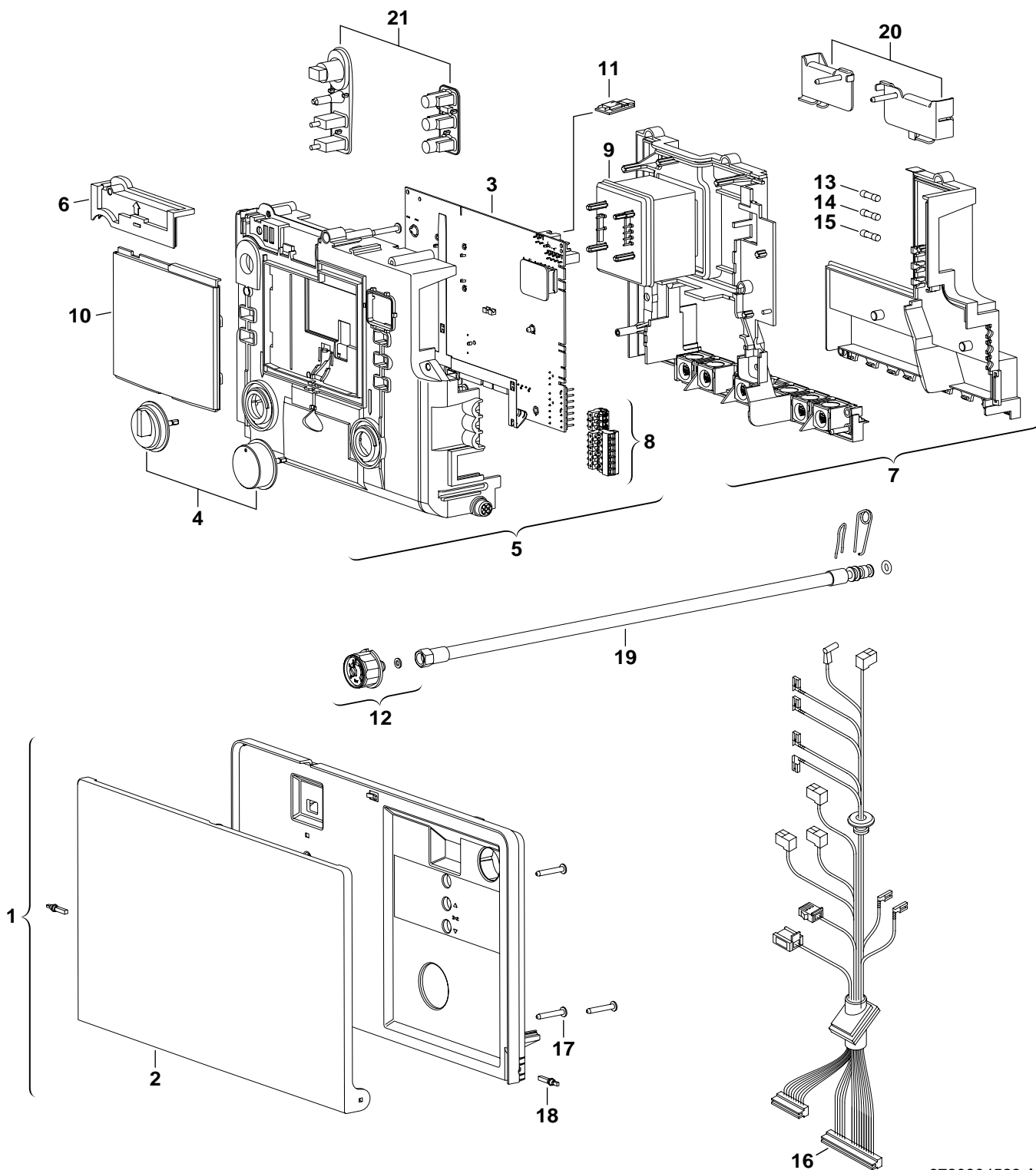
5 Pump/Tubes
Pumpe/Rohre
Pompe/Tubes
Pompa/Raccordi
B Bomba/Tubos
Pomp/Pijps

U054-24

Spare parts list
Ersatzteilliste

Liste des pièces de rechange
Lista parti di ricambio

Lista de repuestos
Onderdelenlijst



6720904523.AA/G

6

Control box
Schaltkasten
Tableau de commande
Quadro comandi
Caja de conexiones
Schakelkast

U054-24
U054-24K

**List of translations
Übersetzungsliste**

**Liste des traductions
Traduzione delle descrizioni**

**Lista de traducciones
Vertalinglijst**

Pos	Beschreibung	Denomination	Descrizione	Descripción	Benaming
1	Baugruppe	Groupe de construction	Gruppo di costruzione	Grupo de construccion	Montagegroep
1	Mantel 24KW	Habillage 24KW	Mantello 24KW	Carcasa 24KW	Mantel 24KW
2	Strömungssicherung	Coupe tirage antirefouleur	Disp. Controllo corrento	Seguro evacuación de gases	Trekonderbreking
3	Ausdehnungsgefäß	Vase d'expansion	Vaso di espansione	Vaso de expansión	Expansievat
4	Vorderwand	Couvercle	Coperchio	Tapa	Voordeksel
5	Befestigungssatz	Joint de fixation	Set di fissaggio	Juego piezas de fijacion	Bevestigingsset
6	Isolierung	Isolation	Isolamento	Aislamiento	Isolatie
7	Brennkammer	Chambre de combustion	Camera combustione	Cámara de quemadores	Verbrandingskamer
8	Schraube (10x)	Vis (10x)	Vite (10x)	Tornillo (10x)	Schroef (10x)
9	Abgasstutzen Ø130	Buse Dia 125	Terminale condotto Ø130	Acoplamiento salida gas Ø130	Rookgasafvoerstuks Ø130
10	Schraube	Vis	Vite	Tornillo	Schroef
11	Abgasüberwachung	Spott	Sensore fumi	Dispositivo de control del tiro	Terugslag beveiliging
12	Temperaturfühler	Sonde de temperature	Sensore termometrico	Sensor de temperatura	Temperatuurvoeler
2A	Baugruppe	Groupe de construction	Gruppo di costruzione	Grupo de construccion	Montagegroep
1	Wärmetauscher	Echangeur thermique	Scambiatore di calore	Cambiafor de calor	Tapboiler
2	Rücklaufrohr	Tube retour chauffage	Tubazione di ritorno	Tubo di ritorno	Retourleiding
3	Rohr	Tube	Tubo	Tubo	Pijp
4	Rohr	Tube	Tubo	Tubo	Pijp
5	Vorlaufrohr	Tube départ chauffage	Raccordo	Tubo de salida	Aanvoerleiding
6	Klammer (10x)	Clip (10x)	Graffa (10x)	Grapa (10x)	Klem (10x)
7	Dichtscheibe 1/2" (10x)	Joint 1/2" (10x)	Guarnizione 1/2" (10x)	Junta 1/2" (10x)	Afdichting 1/2" (10x)
8	Dichtscheibe 3/4" (10x)	Joint 3/4" (10x)	Guarnizione 3/4" (10x)	Junta 3/4" (10x)	Afdichting 3/4" (10x)
9	Temperaturfühler	Sonde de temperature	Sensore termometrico	Sensor de temperatura	Temperatuurvoeler
10	Temperaturbegrenzer 110°C	Limiteur de température 110°C	Limitatore temperatura 110°C	Limitador de temperatura 110°C	Temperatuurbegrenzer 110°C
11	Fülleinrichtung	Dispositif de remplissage	Set carico impianto	Botella de inflado	Vulinrichting
12	Absperrhahn	Robinet de remplissage	Rubinetto carico	Lave de bloqueo	Afsluitkraan
13	Griff	Manette	Manopola	Mando del grifo	Knop
14	O-Ring 6x2,5 (10x)	Joint torique 6x2,5 (10x)	Anello tenuta 6x2,5 (10x)	Anillo tórico 6x2,5 (10x)	O-ring 6x2,5 (10x)
15	Haltefeder	Epingle	Molla	Tubo de salida	Borgveer
16	O-Ring (10x)	Joint torique (10x)	Anello tenuta (10x)	Anillo tórico (10x)	O-ring (10x)
17	Temperaturfühler	Sonde de temperature	Sensore termometrico	Sensor de temperatura	Temperatuurvoeler
18	Turbine	Turbine	Turbina	Turbine	Turbine
19	Drosselbuchse	Coussinet limiteur	Buccola di strozzagio	Válvula di laminazione	Regelventiel
20	Klemmfeder (10x)	Ressort (10x)	Fermo (10x)	Muelle de tecla (10x)	Haarspeldveer (10x)
21	O-Ring (10x)	Joint torique (10x)	Anello tenuta (10x)	Anillo tórico (10x)	O-ring (10x)
22	Rohr	Tube	Tubo	Tubo	Pijp
23	Klammer	Clip	Graffa	Grapa	Klem
24	Klammer	Clip	Graffa	Grapa	Klem
2B	Baugruppe	Groupe de construction	Gruppo di costruzione	Grupo de construccion	Montagegroep
1	Wärmetauscher	Ensemble thermique	Blocco lamellare	Bloque de calor	Ketelblok
2	Rücklaufrohr	Tube retour chauffage	Tubazione di ritorno	Tubo di ritorno	Retourleiding
3	Rohr	Tube	Tubo	Tubo	Pijp
4	Vorlaufrohr	Tube départ chauffage	Raccordo	Tubo de salida	Aanvoerleiding
5	Dichtscheibe 1/2" (10x)	Joint 1/2" (10x)	Guarnizione 1/2" (10x)	Junta 1/2" (10x)	Afdichting 1/2" (10x)
6	Dichtscheibe 3/4" (10x)	Joint 3/4" (10x)	Guarnizione 3/4" (10x)	Junta 3/4" (10x)	Afdichting 3/4" (10x)
7	Temperaturfühler	Sonde de temperature	Sensore termometrico	Sensor de temperatura	Temperatuurvoeler
8	Temperaturbegrenzer 110°C	Limiteur de température 110°C	Limitatore temperatura 110°C	Limitador de temperatura 110°C	Temperatuurbegrenzer 110°C
9	Klemmfeder (10x)	Ressort (10x)	Fermo (10x)	Muelle de tecla (10x)	Haarspeldveer (10x)
10	Rohr	Tube	Tubo	Tubo	Pijp
11	Klammer	Clip	Graffa	Grapa	Klem
12	Klammer	Clip	Graffa	Grapa	Klem
3	Baugruppe	Groupe de construction	Gruppo di costruzione	Grupo de construccion	Montagegroep
1	Brenner	Brûleur	Brucciatore	Quemador	Brander
2	Überzündbrücke	Tôle d'interallumage	Ponte accensione	Rampa de encendido	Ontstekingsbrug
3	Gasart-Umbausatz 23>21(GZ35)	Kit de transformation de gaz 23>21(GZ35)	Kit conversione gas 23>21(GZ35)	Kit de conversión de gas 23>21(GZ35)	Gasombouwset 23>21(GZ35)
4	Elektrodensatz	Jeu d'électrodes	Set di elettrodi	Conjunto electrodo	Elektrodenset
5	Schraube (10x)	Vis (10x)	Vite (10x)	Tornillo (10x)	Schroef (10x)

List of translations
Übersetzungsliste

Liste des traductions
Traduzione delle descrizioni

Lista de traducciones
Vertalinglijst

Pos	Beschreibung	Denomination	Descrizione	Descripción	Benaming
6	Schraube (10x)	Vis (10x)	Vite (10x)	Tornillo (10x)	Schroef (10x)
7	Dichtscheibe 3/4" (10x)	Joint 3/4" (10x)	Guarnizione 3/4" (10x)	Junta 3/4" (10x)	Afdichting 3/4" (10x)
8	Halter	Support	Angolare	Angulo soporte	Steunbeugel
9	Kabelsatz	Sachet de câbles	Set di cavi	Conjunto cables	Set kabelgroep
4	Baugruppe	Groupe de construction	Gruppo di costruzione	Grupo de construccion	Montagegroep
1	Gasarmatur	Bloc gaz	Gruppo gas	Cuerpo de gas	Gasregelblok
2	Gasrohr	Tube gaz	Tube gas	Tube de gas	Gaspijp
3	Gasrohr	Tube gaz	Tube gas	Tube de gas	Gaspijp
4	Gasrohr	Tube gaz	Tube gas	Tube de gas	Gaspijp
5	Dichtscheibe 3/4" (10x)	Joint 3/4" (10x)	Guarnizione 3/4" (10x)	Junta 3/4" (10x)	Afdichting 3/4" (10x)
6	Schraube (10x)	Vis (10x)	Vite (10x)	Tornillo (10x)	Schroef (10x)
7	Schutzblech	Tôle de protection	Lamierina di protezione	Chapa protectora	Afschermplaat
5A	Baugruppe	Groupe de construction	Gruppo di costruzione	Grupo de construccion	Montagegroep
1	Pumpe	Circulateur	Pompa	Bomba	Pomp
2	Rücklaufverteiler	Tube retour distribution	Raccordo distributore	Tube retorno distribución	Retourleiding verdeling
3	Sicherheitsventil	Soupape de sécurité	Valvola sicurezza	Válvula de sobrepresión	Veiligheidsklep
5	Haltefeder (10x)	Epingle (10x)	Molla (10x)	Clip de fijacion (10x)	Borgveer (10x)
6	O-Ring (10x)	Joint torique (10x)	Anello tenuta (10x)	Anillo tórico (10x)	O-ring (10x)
7	Rohr	Tube	Tube	Tube	Pijp
8	Dichtscheibe 1/2" (10x)	Joint 1/2" (10x)	Guarnizione 1/2" (10x)	Junta 1/2" (10x)	Afdichting 1/2" (10x)
9	Dichtscheibe 3/4" (10x)	Joint 3/4" (10x)	Guarnizione 3/4" (10x)	Junta 3/4" (10x)	Afdichting 3/4" (10x)
10	Dichtscheibe (10x)	Joint (10x)	Guarnizione (10x)	Junta (10x)	Pakkingring (10x)
11	Haltefeder	Epingle	Molla	Clip de fijacion	Borgveer
12	Adapter	Raccord	Adattore	Adaptador	Adapter
13	Abschirmblech	Tôle de protection	Lamierino	Chapa protectora	Afschermplaat
14	Schnellentlüfter	Purgeur	Valvola sfiato aria	Purgador	Vlotterontlucher
15	Haltefeder (10x)	Epingle (10x)	Molla (10x)	Clip de fijacion (10x)	Borgveer (10x)
16	Entleerhahn	Robinet de vidange	Rubinetto di scarico	grifo de vaciado	Ledigingskraan
5B	Baugruppe	Groupe de construction	Gruppo di costruzione	Grupo de construccion	Montagegroep
1	Pumpe	Circulateur	Pompa	Bomba	Pomp
2	Rücklaufverteiler	Tube retour distribution	Raccordo distributore	Tube retorno distribución	Retourleiding verdeling
3	Sicherheitsventil	Soupape de sécurité	Valvola sicurezza	Válvula de sobrepresión	Veiligheidsklep
4	Rohr	Tube	Tube	Tube	Pijp
5	Dichtscheibe 1/2" (10x)	Joint 1/2" (10x)	Guarnizione 1/2" (10x)	Junta 1/2" (10x)	Afdichting 1/2" (10x)
6	O-Ring (10x) everp	Joint torique	Anello tenuta	Anillo tórico	O-ring
7	Dichtscheibe 3/4" (10x)	Joint 3/4" (10x)	Guarnizione 3/4" (10x)	Junta 3/4" (10x)	Afdichting 3/4" (10x)
8	Dichtscheibe (10x)	Joint (10x)	Guarnizione (10x)	Junta (10x)	Pakkingring (10x)
9	Abschirmblech	Tôle de protection	Lamierino	Chapa protectora	Afschermplaat
10	Schnellentlüfter	Purgeur	Valvola sfiato aria	Purgador	Vlotterontlucher
11	Anschlussstück	Raccord	Raccordo di collegamento	Racor	Aansluit stuk
12	Haltefeder	Epingle	Molla	Clip de fijacion	Borgveer
13	Haltefeder	Epingle	Molla	Clip de fijacion	Borgveer
14	Motor	Servomoteur	Motore	Motor	Motor
15	Dichtgummi	Joint d'étanchéité	Gomma di tenuta	Junta de goma	Afdichtingsrubber
16	Schraube	Vis	Vite	Tornillo	Schroef
17	Stopfen	Bouchon	Coperchietto	Tapon	Doorvoertule
18	Ansaugadapter DCW	Raccord	Adattore	Adaptador	Adapter
19	Dichtung	Joint	Guarnizione	Junta	Pakkingring
20	Haltefeder	Epingle	Molla	Clip de fijacion	Borgveer
21	Klammer	Clip	Graffa	Grapa	Klem
22	Adapter	Raccord	Adattore	Adaptador	Adapter
23	Füllhahn	Purgeur	Valvola sfiato aria	Purgador	Vlotterontlucher
6	Baugruppe	Groupe de construction	Gruppo di costruzione	Grupo de construccion	Montagegroep
1	Klappe	Couvercle	Sportello	Tapa	Deksel
2	Klappe	Couvercle	Sportello	Tapa	Deksel
3	Leiterplatte	Circuit imprimé	Scheda elettronica	Circuito impreso	Print
4	Drehknopf	Bouton de réglage	Manopola	Botón rotativo	Regelknop

Types of appliances Gerätetypen	Types de chaudières Tipo apparecchi	Tipos de aplicaciones Toesteltypes	
Appliance Gerat Chaudiere Apparecchio Aparato Toestel	ordering no. Bestell-Nr. numero de commande n° d'ordine número el ordenar bestelnummer	Country Land Pay Paese Paese Land	remarks Bemerkungen remarques osservazioni observaciones opmerkingen
U054-24	76 200 017	Belgium	BE
U054-24K	76 200 016	Belgium	BE
U054-24	76 200 031	Czech Republic	CZ
U054-24K	76 200 027	Czech Republic	CZ
U054-24	76 200 007	Italy	IT
U054-24K	76 200 006	Italy	IT
U054-24	76 200 026	Poland	PL
U054-24K	76 200 021	Poland	PL
U054-24K	76 200 033	Turkey	TR

Buderus

BBT Thermotechnik GmbH, D-35573 Wetzlar
www.heiztechnik.buderus.de
info@heiztechnik.buderus.de